



Wertschutzschränke (Deposit) freistehend Modelle "Lübeck"

Klasse D-II
EN 1143-2

Klasse D-II nach Euro-Norm PN-EN 1143-2:2004, Zertifikat-Nr. P41/153/01/2008 (2865),
geprüft und zertifiziert von IMP



Feuerhemmend

**Versicherungsschutz: Sprechen Sie mit Ihrer Versicherung.
Schutz gegen leichte Brände.**

Korpus und Tür allseitig mehrwandig mit hochfester Spezialbetonfüllung mit 110 mm starker Tür. Das eingesetzte Verschluss- und Riegelsystem schützt massiv gegen Einbruchsangriffe. Darüber hinaus wird bei einem Einbruchversuch eine zusätzliche Notverriegelung aktiviert. Die gepanzerte Schublade ist 200 mm hoch und mit Spezial-Beton gefüllt. Teleskopschienen erleichtern das Öffnen und Schließen. Das neu konzipierte Einwurfsystem verhindert das Rückholen eingeworfener Werte (z.B. Geldtasche etc.). Tresortür und Schublade werden jeweils mit einem Doppelbartsicherheitsschloss der VdS Klasse I (inkl. zwei Schlüsseln) gesichert. Türbeschläge 60 mm vorstehend.

Tresortür und Schublade auf Wunsch auch mit mechanischem Zahlenkombinationsschloss oder Elektronikschloss lieferbar (gg. Mehrpreis).

Die Schublade kann auch rückseitig, seitwärts oder überstehend gefertigt werden (gegen Mehrpreis).

Sonderanfertigungen auf Kundenwunsch gegen Mehrpreis möglich. Lackierung: RAL 7035 lichtgrau

Der Einbau von EMA-Komponenten (doppelte Versicherungssumme) ist gg. Aufpreis möglich (Sprechen Sie hierzu mit Ihrer Versicherung)!

Der Tresor kann gegen Aufpreis auf Anfrage zusätzlich für die Eignung im Außenbereich vorbereitet werden.



Art.-Nr. 36300 geschlossen
mit Elo DFS S plus für Tür
und Schublade gg. Aufpreis



Art.-Nr. 36300
geöffnet

Einwurfmechanismus s. Rückseite !



Ein neues Einwurfsystem verhindert die Rücknahme eingeworfener Werte (Skizze Einwurfsystem auf Rückseite)



Hängegriff DB Metall
(Standard) 60mm
vorst.für Haupttür



Art. Nr.: 36220
60mm vorstehend
für Haupttür



Art. Nr.: 36621 + 36622
60mm vorstehend
für Haupttür

Sondermaße und Ausführungen gg. Mehrpreis lieferbar!

Leistungsmerkmale mech. Zahlen- und Elektronikschlösser s. Sonderseiten Schlösser und Beschläge !

Art.-Nr.	Modell	Außenmaße mm			Innenmaße mm			Volumen ca. Ltr.	Gewicht kg
		H	B	T	H	B	T		
36300	LÜBECK	800	650	550	279	534	385	57	385
36301	LÜBECK	1000	650	550	479	534	385	98	470
36302	LÜBECK	1200	650	550	679	534	385	139	560
36303	LÜBECK	1400	650	550	879	534	385	180	630
36320	mech. Zahlenkombinationsschloss, 1 Mio Verstellmöglichkeiten, anstatt DB-Schloss, gegen Mehrpreis								
36321	Elektronikschloss DFS S plus (1 Master- + bis zu 99 Benutzer-Code, umstellbar, Ereignisspeicher mit bis zu 4050 Ereignissen), mit elektron. Revision, anst. DB-Schloss gg. Mehrpreis, Ereignisspeicher mittels Software und Kabel über Laptop auslesbar (s. Art. 36325)								
36322	Elektronikschloss DFS S (1 Master- und bis zu 99 Benutzer-Code, umstellbar, Ereignisspeicher mit bis zu 4050 Ereignissen), ohne Revision, anstatt DB-Schloss gg. Mehrpreis, Ereignisspeicher mittels Software und Kabel über Laptop auslesbar (s. Art. 36325)								
36323	automatische Verriegelung der Bolzen nach Schließen der Tür (nur bei Elo DFS-Schlösser möglich !)								
36324	Einbau von EMA-Komponenten (Innenbreite verringert sich um 40mm), incl. Zubehör, gg. Mehrpreis								
36325	CD-ROM mit Auslese kabel Programmierung von Schließ- und Sperrzeiten, Schlossauslesung (4050 Ereign.)								
36326	mech. Zeitverzögerungsschloss KROMER (von 3-15 Minuten einstellbar) mit 2 Schlüssel anst.DB-Schloss								
36327	Elektronikschloss DFS SB (1 Master + 9 Benutzer), umstellbar, anst. DB-Schloss gg. Mehrpreis								
36328	Schublade rückseitig bzw. seitlich bis 250mm überstehend								
36329	Schublade rückseitig bzw. seitlich bis 500mm überstehend								
36330	Verankerungsmaterial (2 Dübel M12x50 und 2 Schrauben M12x70-8.8 zur Befestigung des Tresors)								
36331	Mechanische Revision über DB-Schloss für alle DFS-Schlösser, gg. Mehrpreis								
36322	Mechanische Revision über Zk-Schloss für alle DFS Schlösser, gg. Mehrpreis								

Gewichts, Farb- und Maßangaben sind unverbindlich. Irrtum, Gewichts-, Maß- und Farbveränderungen vorbehalten. Geringe Gewichts-, Farb- und Maßabweichungen sind produktionsbedingt. Technische Änderungen vorbehalten. Tresore evtl. kopflastig, bei Inbetriebnahme entsprechende Sorgfalt gem. Einbauanleitung walten lassen.

Grundausrüstung: Haupttür mit DB-Schloss VdS-Klasse 1 mit 2 Schlüsseln (Länge 145mm), Hängegriff Metall 60mm vorstehend mit Riegelwerk, Türöffnungswinkel 180°, Türanschlag rechts (Türanschlag links auf Wunsch ohne Mehrpreis), Schublade mit DB-Schloss VdS-Klasse 1 mit 2 Schlüsseln (145 mm), Klappgriff Kunststoff schwarz 12mm vorstehend mit Riegelwerk, 1 Bohrung 16mm im Boden, Verankerungsmaterial gg. Mehrpreis - siehe Zubehör; Lackierung RAL 7035

Baureihe Lübeck Klasse D-II nach PN-EN 1143-2:2004

FARBE Außenmaße ca.: HxBxT [mm]

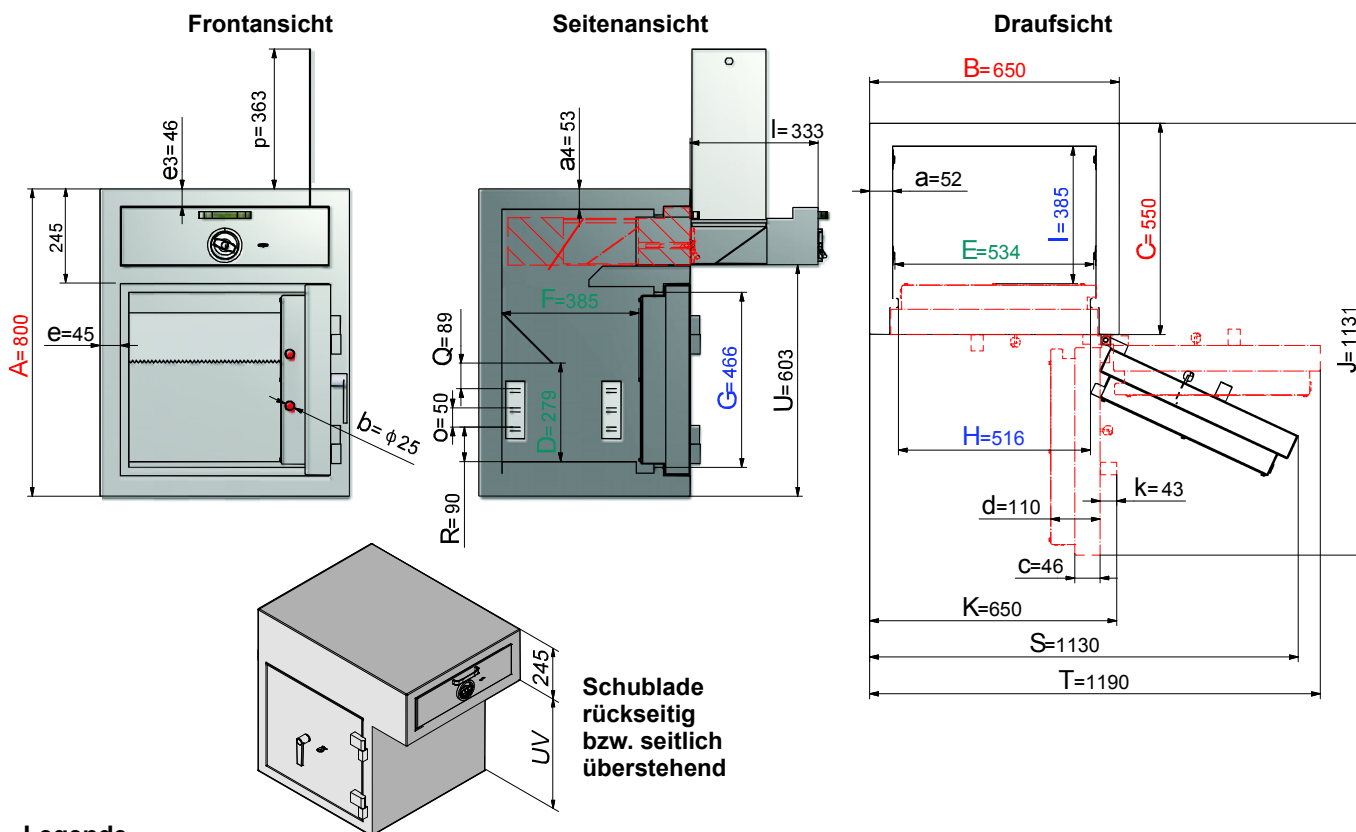
FARBE Innenmaße ca.: HxBxT [mm]

FARBE Lichte Türdurchgangsmaße ca.: HxBxT [mm]

Größenaufstellung mit detaillierten Angaben

Art.-Nr.	Außenhöhe A	Außenbreite B	Außentiefe C	Innenhöhe bis Unterkante Rückhol Sperre D	Innenbreite E	Innentiefe F	lichte Türdurchgangs-Höhe in mm G	lichte Türdurchgangs-Breite in mm H	lichte Innentiefe von TV-Blech bis Rückwand in mm I	Außentiefe Korpus + Tür bei 90° in mm J	Außenbreite + Überstand des Schlüssel bei 90° in mm K	Freiraum unter dem Einwurf in mm U	Freiraum unter dem Einwurf (Einwurf überstehend) in mm UV	Türverriegelung			
														Bolzen / Zahl			
														Vorn	Abstand mm	Oben/ unten	Hinten
36300	800	650	550	279	534	385	466	516	385	1131	650	603	555	2	200	1/1	Hintergriffprofil
36301	1000	650	550	479	534	385	666	516	385	1131	650	803	755	2	300	1/1	
36302	1200	650	550	679	534	385	866	516	385	1131	650	1003	955	3	300	1/1	
36303	1400	650	550	879	534	385	1066	516	385	1131	650	1203	1155	4	300	1/1	

Art.-Nr. 36300



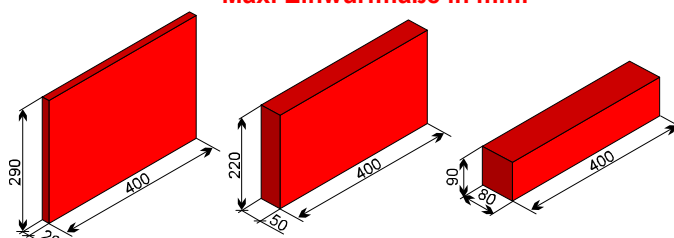
Legende

Wandungsstärke	Kopfplattenstärke	Bolzendurchmesser	Stärke der Türblattaufkantung	Gesamt-Türstärke	Rahmenstärke	obere Rahmenstärke	Vorstand des Beschlages bzw. Schlüssels	Vorstand der Schublade	Rasterabstand der Trägerleiste	Überstand der Abdeckplatte über Kopfplatte in mm
a	a4	b	c	d	e	e3	k	l	o	p

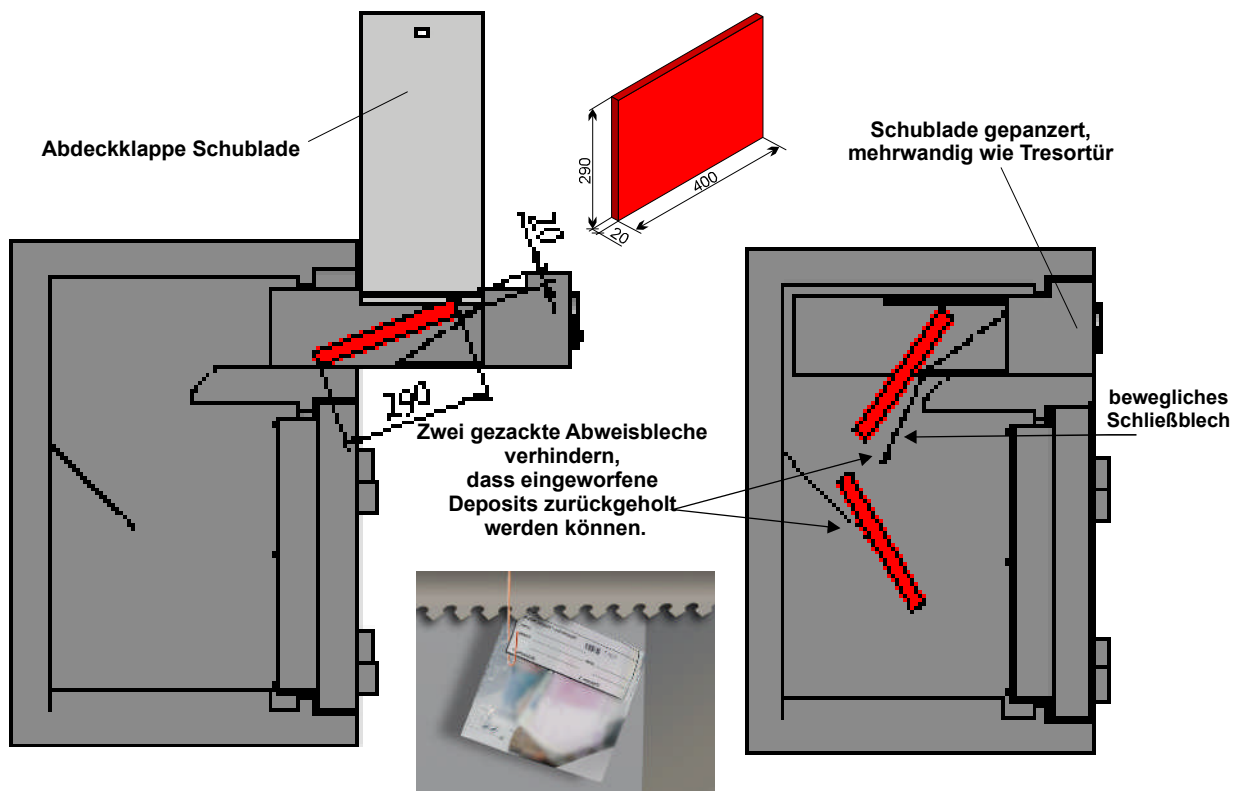
Abstand von Unterkante Rückhol Sperre bis zum letzten Raster der Trägerleisten in mm	Abstand vom Boden bis zum ersten Raster der Trägerleisten in mm
Q	R

benötigte Gesamtbreite bei Türöffnungswinkel für volle Türdurchgangsbreite	benötigte Gesamtbreite bei Türöffnungswinkel 180°
S	T

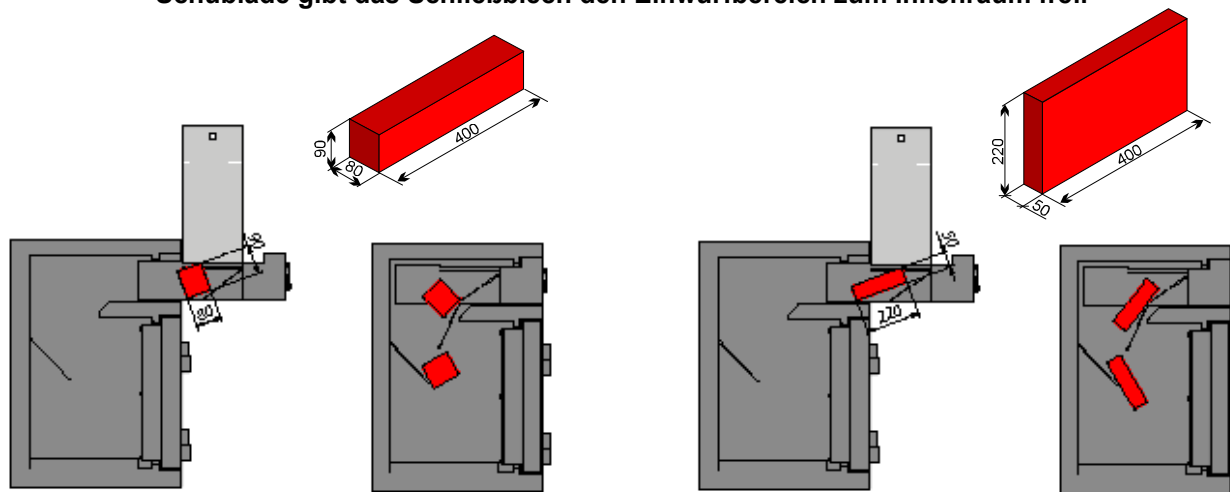
Max. Einwurfmaße in mm:



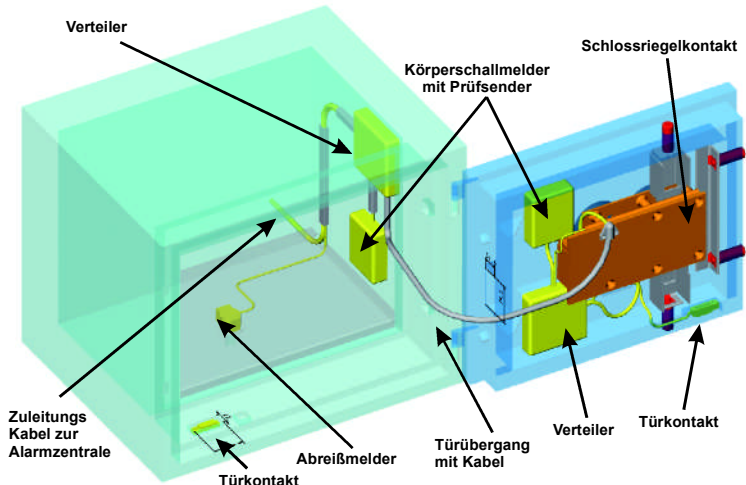
Schubladeneinwurfmechanismus



Ein bewegliches geschlossenes Schließblech und die Schubladen-Abdeckklappe verhindern bei geöffneter Schublade den Zugriff zum Safe-Inhalt. Bei geschlossener und eingeschobener Schublade gibt das Schließblech den Einwurfbereich zum Innenraum frei.



EMA - Komplettsatz - siehe Abbildung (auch in Einzelpositionen lieferbar - siehe unten)



Bestandteile (auch einzeln erhältlich)

Körperschallmelder	Art.-Nr. 81000
Prüfsender	Art.-Nr. 81001
Abreißmelder	Art.-Nr. 81010
Schlosriegelkontakt	Art.-Nr. 81015
Türkontakt	Art.-Nr. 81021
Verteiler	Art.-Nr. 81022
Zuleitungskabel (5m über alles)	Art.-Nr. 35352514
KSM - Kabel	Art.-Nr. 35352516
Türübergang mit Kabel	Art.-Nr. 35352515

Siehe auch 110 Vorder- u. Rückseite