



Klasse D-I  
EN 1143-2

## Wertschutzschrank (Deposit) freistehend Modelle "Flensburg"

Klasse D-I nach Euro-Norm PN-EN 1143-2:2004, Zertifikat-Nr. P41/152/01/2008 (2864),  
geprüft und zertifiziert von IMP



Feuerhemmend

### Versicherungsschutz:

Sprechen Sie mit Ihrer Versicherung.  
Schutz gegen leichte Brände.

Korpus allseitig mehrwandig mit 104 mm starker Tür. Die gepanzerte Schublade ist 200 mm hoch, mehrwandig wie Haupttür. Teleskopschienen erleichtern das Öffnen und Schließen. Das neu konzipierte Einwurfsystem verhindert das Rückholen eingeworfener Werte (z.B. Geldtasche etc.). Tresortür und Schublade werden jeweils mit einem Doppelbartsicherheitsschloss der VdS Klasse I (inkl. zwei Schlüsseln) gesichert. Türbeschlag mit Hängegriff 60mm vorstehend. Tresortür und Schublade auf Wunsch auch mit mechanischem Zahlenkombinationsschloss oder Elektronikschloss lieferbar (gegen Mehrpreis).

Die Schublade kann auch rückseitig, seitwärts oder überstehend gefertigt werden (gegen Mehrpreis).

Sonderanfertigungen auf Kundenwunsch gegen Mehrpreis möglich. Lackierung: RAL 7035 lichtgrau

**Der Einbau von EMA-Komponenten (doppelte Versicherungssumme) ist gg. Aufpreis möglich (Sprechen Sie hierzu mit Ihrer Versicherung)!**

Der Tresor kann gegen Aufpreis auf Anfrage zusätzlich für die Eignung im Außenbereich vorbereitet werden.



Abb. Art.-Nr. 36200 Haupttür und Schublade mit Elo-Schloss gg. Mehrpreis



Hängegriff DB Metall  
(Standard) 60mm  
vorst.für Haupttür



Art. Nr.: 36220  
60mm vorstehend  
für Haupttür



Art. Nr.: 36621 + 36622  
60mm vorstehend  
für Haupttür



Schublade gepanzert auf  
Teleskopschienen laufend

**Einwurfmechanismus s. Rückseite !**

**Sondermaße und Ausführungen gg. Mehrpreis lieferbar!**

**Leistungsmerkmale mech. Zahlen- und Elektronikschlösser s. Sonderseiten Schlösser und Beschläge !**

Art.-Nr.	Modell	Außenmaße mm			Innenmaße mm			Volumen ca. Ltr.	Gewicht kg
		H	B	T	H	B	T		
36200	FLENSBURG	800	650	550	269	514	380	53	300
36201	FLENSBURG	1000	650	550	469	514	380	92	300
36202	FLENSBURG	1200	650	550	669	514	380	131	300
36203	FLENSBURG	1400	650	550	869	514	380	170	300
36220	mech. Zahlenkombinationsschloss, 1 Mio Verstellmöglichkeiten, anstatt DB-Schloss, gegen Mehrpreis								
36221	Elektronikschloss DFS S plus (1 Master- + bis zu 99 Benutzer-Code, umstellbar, Ereignisspeicher mit bis zu 4050 Ereignissen), mit elektron. Revision, anst. DB-Schloss gg. Mehrpreis, Ereignisspeicher mittels Software und Kabel über Laptop auslesbar (s. Art. 36225)								
36222	Elektronikschloss DFS S (1 Master- und bis zu 99 Benutzer-Code, umstellbar, Ereignisspeicher mit bis zu 4050 Ereignissen), ohne Revision, anstatt DB-Schloss gg. Mehrpreis, Ereignisspeicher mittels Software und Kabel über Laptop auslesbar (s. Art. 36225)								
36223	automatisches Verriegeln der Haupttür nach Schließen der Tür (nur in Verbindung mit DFS-Schloss)								
36224	Einbau von EMA-Komponenten (Innenbreite verringert sich um 40mm) incl. Zubehör gg. Mehrpreis								
36225	CD-ROM mit Auslese kabel, Programmierung von Schließ- und Sperrzeiten, Schlossauslesung (4050 Ereign.)								
36226	mech. Zeitverzögerungsschloss KROMER (von 3-15 Minuten einstellbar) mit 2 Schlüssel anst. DB-Schloss								
36227	<b>Elektronikschloss DFS SB (1 Master + 9 Benutzer), umstellbar, anst. DB-Schloss gg. Mehrpreis</b>								
36228	Schublade rückseitig bzw. seitlich bis 250mm überstehend								
36229	Schublade rückseitig bzw. seitlich bis 500mm überstehend								
36230	Verankerungsmaterial (2 Dübel M12x50 und 2 Schrauben M12x90-8.8 zur Befestigung des Tresors)								
36231	Mechanische Revision über DB-Schloss für alle DFS-Schlösser, gg. Mehrpreis								
36232	Mechanische Revision über Zk-Schloss für alle DFS Schlösser, gg. Mehrpreis								

Gewichts-, Farb- und Maßangaben sind unverbindlich. Irrtum, Gewichts-, Maß- und Farbveränderungen vorbehalten. Geringe Gewichts-, Farb- und Maßabweichungen sind produktionsbedingt. Technische Änderungen vorbehalten. Tresore evtl. kopflastig, bei Inbetriebnahme entsprechende Sorgfalt gem. Einbauanleitung walten lassen.

**Grundausrüstung:** Haupttür mit DB-Schloss VdS-Klasse 1 mit 2 Schlüsseln (L: 120mm), Hängegriff Metall 60mm vorstehend, mit Riegelwerk, Türöffnungswinkel 180°, Türanschlag rechts (Türanschlag links auf Wunsch ohne Mehrpreis), Schublade mit DB-Schloss VdS-Klasse 1 mit 2 Schlüsseln (L: 120mm), Klappgriff Kunststoff schwarz 12mm vorstehend mit Riegelwerk, 1 Bohrung 16mm im Boden, Verankerungsmaterial gg. Mehrpreis - siehe Zubehör; Lackierung RAL 7035

## Baureihe FLENSBURG Klasse D-I nach PN-EN 1143-2:2004

**FARBE** Außenmaße ca.: HxBxT [mm]

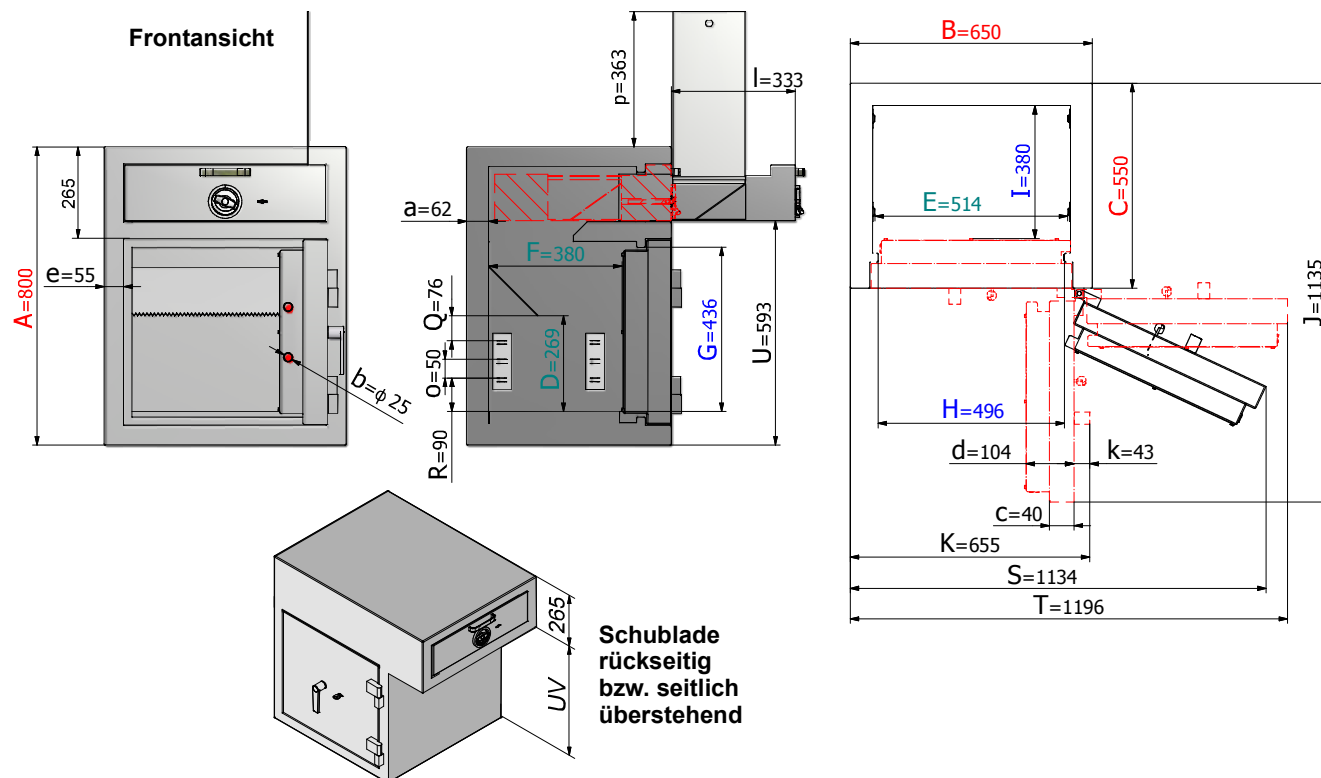
**FARBE** Innenmaße ca.: HxBxT [mm]

**FARBE** Lichte Türdurchgangsmaße ca.: HxBxT [mm]

### Größenaufstellung mit detaillierten Angaben

Art.-Nr.	Außenhöhe A	Außenbreite B	Außentiefe C	Innenhöhe bis Unterkante Rückholsperre D	Innenbreite E	Innentiefe F	lichte Türdurchgangs-Höhe in mm G	lichte Türdurchgangs-Breite in mm H	lichte Innentiefe von TV-Blech bis Rückwand in mm I	Außentiefe Korpus + Tür bei 90° in mm J	Außenbreite + Überstand des Schlüssels bei 90° in mm K	Freiraum unter dem Einwurf in mm U	Freiraum unter dem Einwurf (Einwurf überstehend) in mm UV	Türverriegelung			
														Bolzen / Zahl			
														Vorn	Abstand mm	Oben/unten	Hinten
36200	800	650	550	269	514	380	436	496	380	1135	655	593	535	2	200	1/1	Hintergriffprofil
36201	1000	650	550	469	514	380	636	496	380	1135	655	793	735	2	300	1/1	
36202	1200	650	550	669	514	380	836	496	380	1135	655	993	935	3	300	1/1	
36203	1400	650	550	869	514	380	1036	496	380	1135	655	1193	1135	3	300	1/1	

### Art.-Nr. 36200



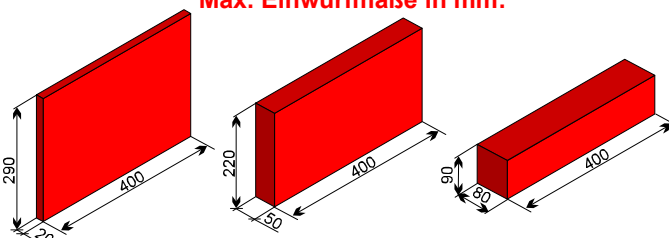
### Legende

Wandstärke	Bolzendurchmesser	Stärke der Türblattaufkantung	Gesamt-Türstärke	Rahmenstärke	Vorstand des Beschlages bzw. Schlüssels	Vorstand der Schublade	Rasterabstand der Trägerleiste	Überstand der Abdeckplatte über Kopfplatte in mm
a	b	c	d		k	l	o	p

Abstand von Unterkante Rückholsperre bis zum letzten Raster der Trägerleisten in mm	Abstand vom Boden bis zum ersten Raster der Trägerleisten in mm
Q	R

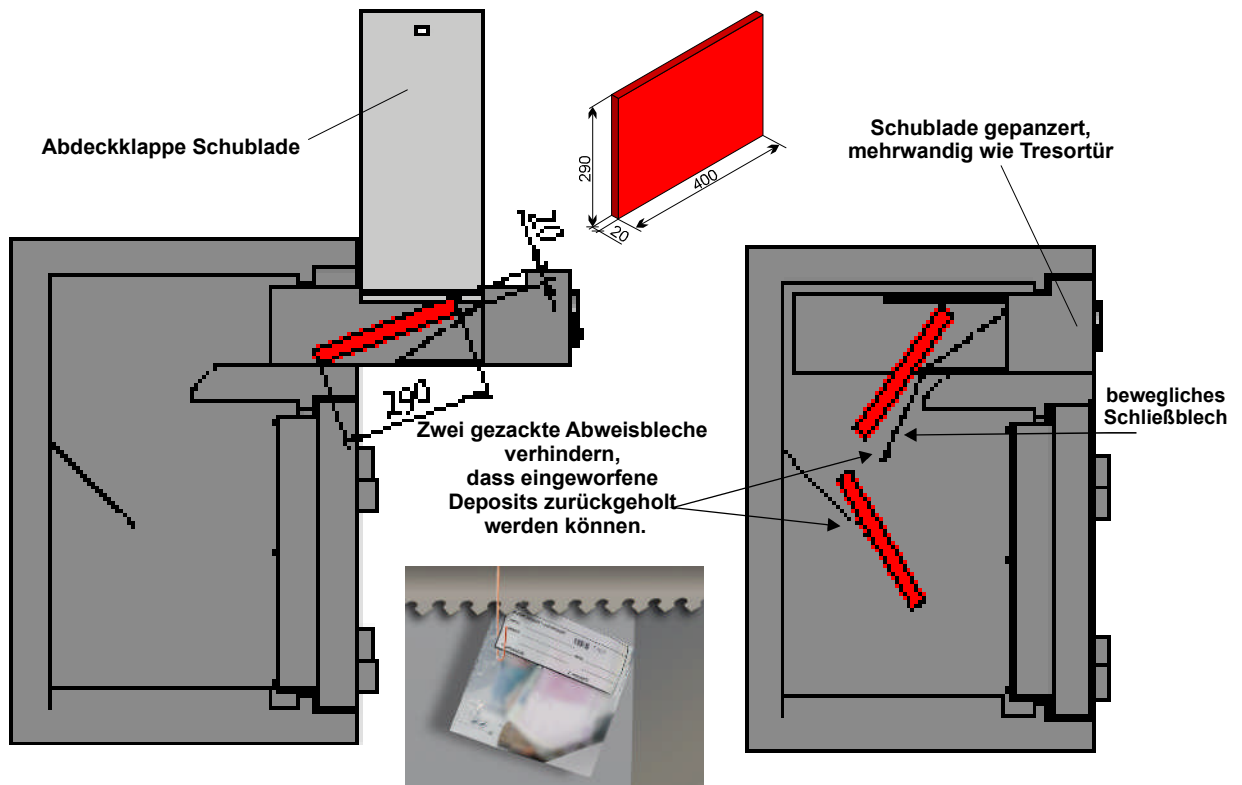
benötigte Gesamtbreite bei Türöffnungswinkel für volle Türdurchgangsbreite	benötigte Gesamtbreite bei Türöffnungswinkel 180°
S	T

### Max. Einwurfmaße in mm:

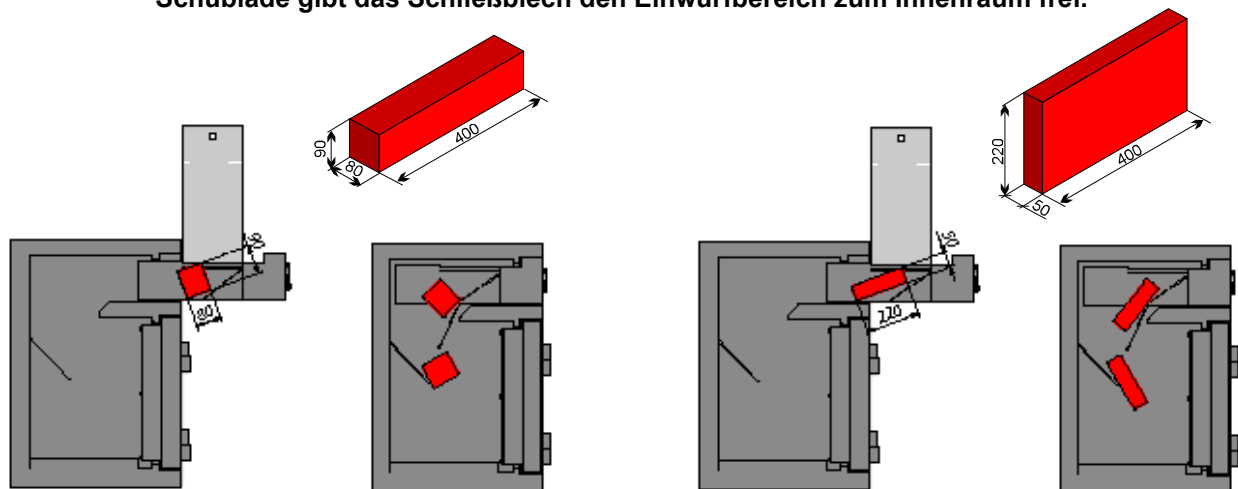


Gewichts, Farb- und Maßangaben sind unverbindlich. Irrtum, Gewichts-, Maß- und Farbveränderungen vorbehalten. Geringe Gewichts-, Farb- und Maßabweichungen sind produktionsbedingt. Technische Änderungen vorbehalten. Tresore evtl. kopflastig, bei Inbetriebnahme entsprechende Sorgfalt gem. Einbauanleitung walten lassen.

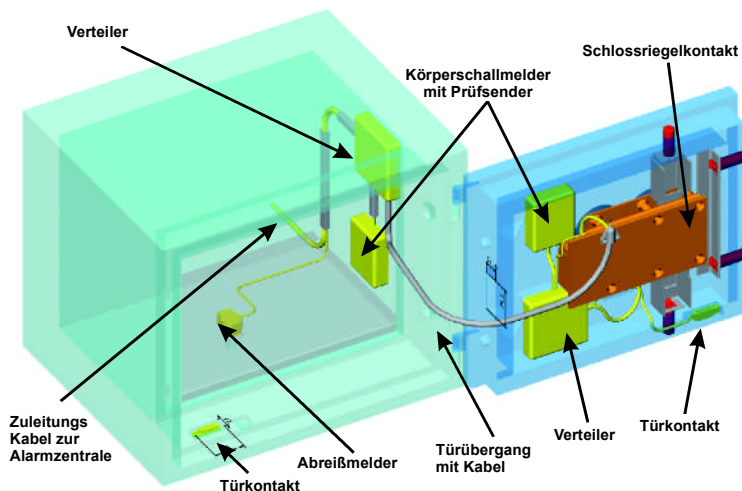
## Schubladeneinwurfmechanismus



Ein bewegliches geschlossenes Schließblech und die Schubladen-Abdeckklappe verhindern bei geöffneter Schublade den Zugriff zum Safe-Inhalt. Bei geschlossener und eingeschobener Schublade gibt das Schließblech den Einwurfbereich zum Innenraum frei.



EMA - Komplet Satz - siehe Abbildung (auch in Einzelpositionen lieferbar - siehe unten)

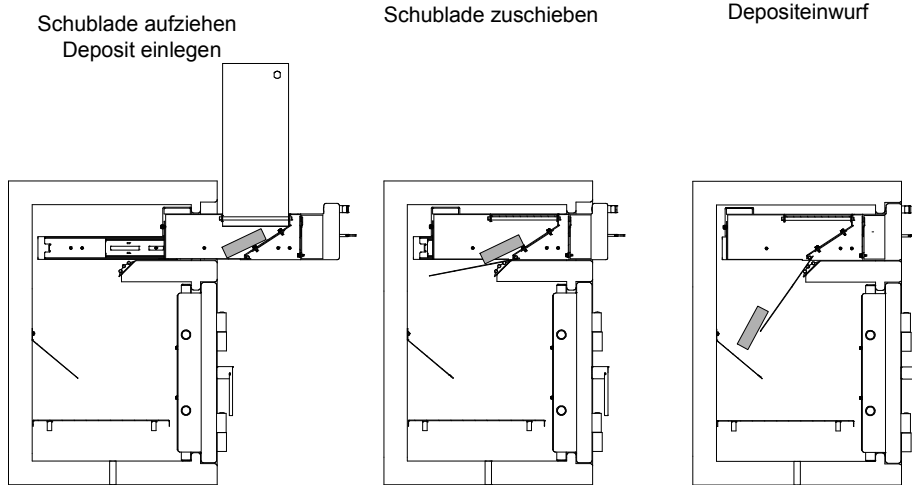


## Bestandteile (auch einzeln erhältlich)

Körperschallmelder	Art.-Nr. 81000
Prüfsender	Art.-Nr. 81001
Abreißmelder	Art.-Nr. 81010
Schlossriegelkontakt	Art.-Nr. 81015
Türkontakt	Art.-Nr. 81021
Verteiler	Art.-Nr. 81022
Zuleitungskabel (5m über alles)	Art.-Nr. 35352514
KSM - Kabel	Art.-Nr. 35352516
Türübergang mit Kabel	Art.-Nr. 35352515

Siehe auch  
110 Vorder- u. Rückseite

## Funktion Depositeinwurf



## Schubladenvarianten

