



BESONDERHEIT - Schlüsselschränke mit speziellen Schlüsselhaken-System.

Die Schlüsselhaken können individuell eingehangen werden und ermöglichen die unproblematische Unterbringung auch langer und dicker Schlüssel. Haken nicht im Lieferumfang enthalten. Registerhalter im Standard.

Empfohlen für die Aufbewahrung von:
Schlüsseln

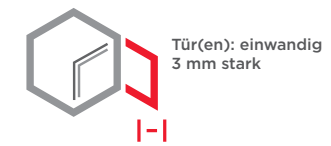
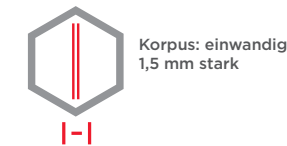
Produktbeschreibung
 Modelle Heidelberg - Schlüsselschränke.

Korpus: einwandig 1,5 mm stark
Tür(en): einwandig 3 mm stark
Verriegelung: 1-seitig sperrend

Grundausrüstung
Schloss: Doppelbart-Hochsicherheitsschloss VdS-Klasse I mit 2 Schlüsseln (Länge 65 mm)
Scharniere: Innenliegende Scharniere
Türöffnungswinkel: 90°
Bohrungen: 4 Stk. in der Rückwand

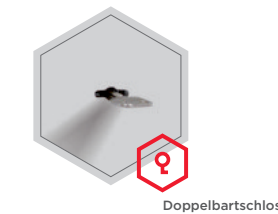
| Artikel | Modell | Außenmaße * | | | Innenmaße | | | Türdurchgang | | Verankerung | | Hakenanzahl | Gewicht |
|---------|------------|-------------|-----------|----------|-----------|-----------|----------|--------------|-----------|--------------|-----------------|-------------|---------|
| | | Höhe mm | Breite mm | Tiefe mm | Höhe mm | Breite mm | Tiefe mm | Höhe mm | Breite mm | Boden Anzahl | Rückwand Anzahl | Anzahl | kg |
| 13600 | Heidelberg | 350 | 350 | 200 | 347 | 347 | 172 | 287 | 261 | 0 | 4 | 50 | 9 |
| 13601 | Heidelberg | 550 | 500 | 200 | 547 | 497 | 172 | 487 | 411 | 0 | 4 | 100 | 18 |
| 13602 | Heidelberg | 800 | 500 | 200 | 797 | 497 | 172 | 737 | 411 | 0 | 4 | 150 | 29 |
| 13603 | Heidelberg | 1000 | 600 | 200 | 997 | 597 | 172 | 937 | 511 | 0 | 4 | 250 | 39 |
| 13604 | Heidelberg | 1200 | 600 | 200 | 1197 | 597 | 172 | 1137 | 511 | 0 | 4 | 350 | 45 |
| 13605 | Heidelberg | 1500 | 600 | 200 | 1497 | 597 | 172 | 1437 | 511 | 0 | 4 | 450 | 55 |

* ohne Scharnier, Griff und Beschlag

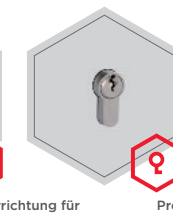
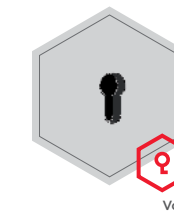


Verschlussoptionen

Standardverschluss



Optionale Verschlussvarianten gegen Mehrpreis



Zubehörartikel gegen Aufpreis



Farbe ohne Aufpreis

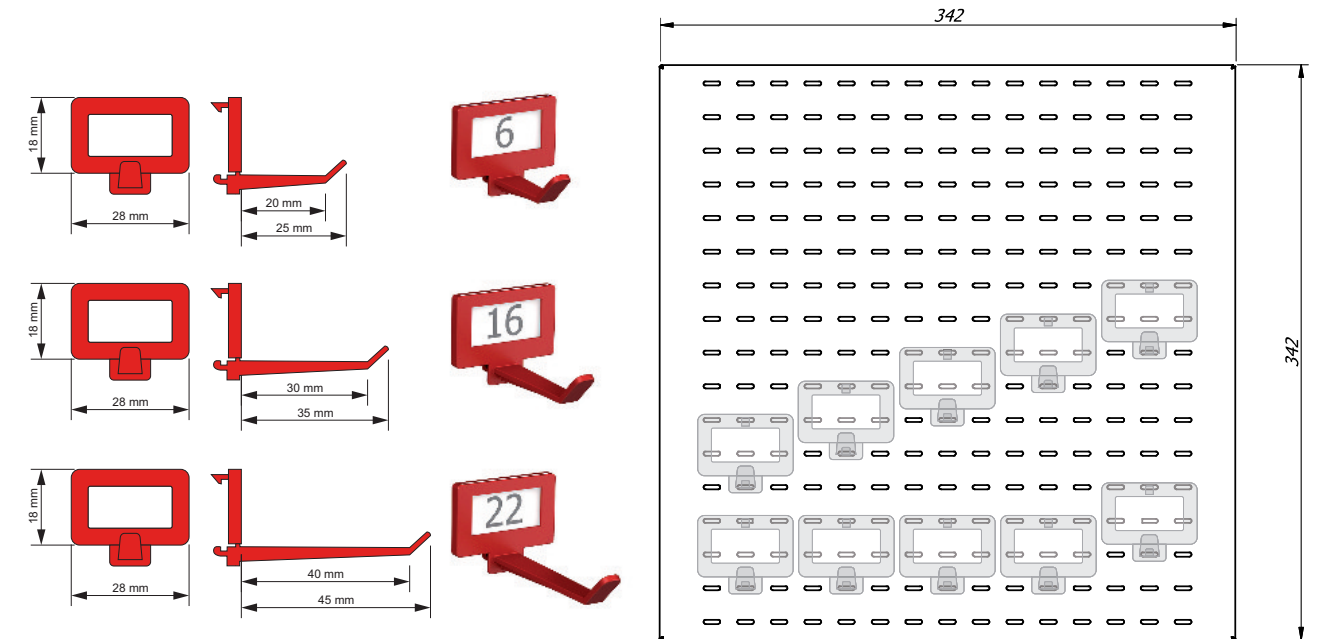






Gewichts, Farb- und Maßangaben sind unverbindlich. Irrtum, Gewichts-, Maß- und Farbveränderungen vorbehalten. Geringe Gewichts-, Farb- und Maßabweichungen sind produktionsbedingt. Technische Änderungen vorbehalten. Tresore evtl. kopflastig, bei Inbetriebnahme entsprechende Sorgfalt gem. Einbauanleitung walten lassen. Piktogramme stehen Symbolisch für die jeweiligen Merkmale.

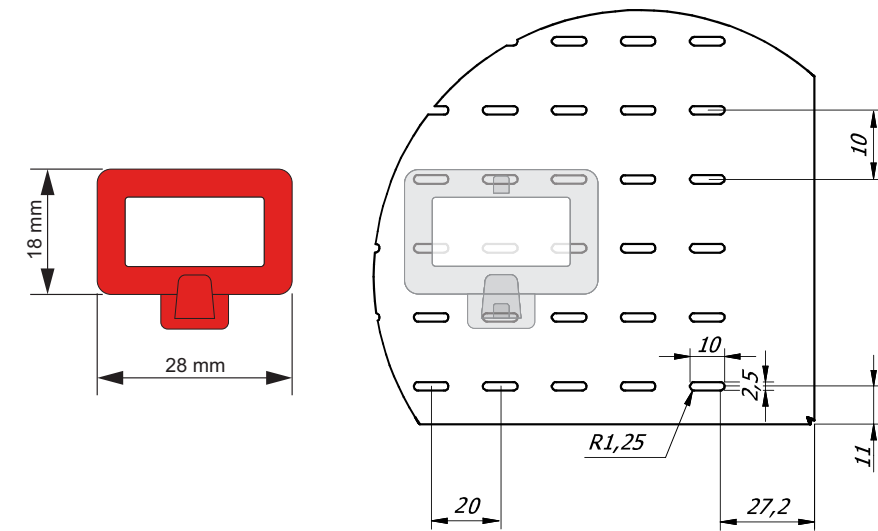
Das Bild zeigt ein Beispiel für ein Schlüsselschrank - Art. 13601 Heidelberg mit Sonderausstattung.



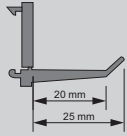
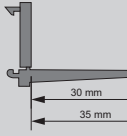
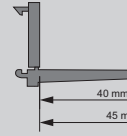











Haken Montagesystem



| Artikel | Modell | Hakenleisten | Hakenanzahl | Zwischen - wände | Hakenanzahl |
|---------|---|---|---|---|---|
| |  |  |  |  |  |
| | | Anzahl | pro Leiste | Anzahl | Anzahl |
| 13600 | Heidelberg | - | - | - | 50 |
| 13601 | Heidelberg | - | - | - | 100 |
| 13602 | Heidelberg | - | - | - | 150 |
| 13603 | Heidelberg | - | - | - | 250 |
| 13604 | Heidelberg | - | - | - | 350 |
| 13605 | Heidelberg | - | - | - | 450 |



Optionale Hakenleisten und Schlüsselanhänger gegen Aufpreis

| Hakenleisten | | | | Schlüsselanhänger | |
|--|---|---|---|---|---------------|
| |  |  |  |  | |
|  blue | Art. 02532 | Art. 02527 | Art. 02520 |  blue | Art. 15023.00 |
|  green | Art. 02531 | Art. 02526 | Art. 02524 |  green | Art. 15023.01 |
|  yellow | Art. 02530 | Art. 02525 | Art. 02523 |  yellow | Art. 15023.02 |
|  red | Art. 02533 | Art. 02528 | Art. 02521 |  red | Art. 15023.03 |
|  black | Art. 02534 | Art. 02529 | Art. 02522 |  black | Art. 15023.04 |

Montage von Haken

